

**ВІМ**

**НА ЭТАПЕ РАЗРАБОТКИ ПРОЕКТНОЙ  
И РАБОЧЕЙ ДОКУМЕНТАЦИИ  
ДЛЯ ИСКУССТВЕННЫХ СООРУЖЕНИЙ  
НА АВТОМОБИЛЬНЫХ ДОРОГАХ**





# «ВТМ ДОРПРОЕКТ» - ЭТО:



УЧАСТНИК ГОСУДАРСТВЕННЫХ ПРОГРАММ ПО МОДЕРНИЗАЦИИ И РАЗВИТИЮ МОСКОВСКОГО ТРАНСПОРТНОГО УЗЛА (МТУ)



КОМПАНИЯ, ИДУЩАЯ В АВАНГАРДЕ ИННОВАЦИОННОГО ПРОЕКТИРОВАНИЯ (3D-5D)



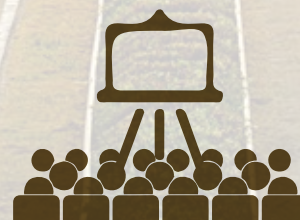
ГЕНЕРАЛЬНЫЙ ПРОЕКТИРОВЩИК ДОРОЖНЫХ ОБЪЕКТОВ НА КЛЮЧЕВЫХ ТРАССАХ ФЕДЕРАЛЬНОГО ЗНАЧЕНИЯ



ЧЛЕН ПРОФЕССИОНАЛЬНОГО СООБЩЕСТВА (СОЮЗЫ «РОДОС-ПРОЕКТИРОВАНИЕ», «РОДОС-ИЗЫСКАНИЯ», СОЮЗ ДОРОЖНИКОВ МО)

СОРАЗРАБОТЧИК ПРОФЕССИОНАЛЬНОГО СТАНДАРТА «СПЕЦИАЛИСТ ПО ОЗЕЛЕНЕНИЮ И БЛАГОУСТРОЙСТВУ ТЕРРИТОРИЙ» (2015 ГОД)

УЧАСТНИК КРУПНЕЙШИХ ВЫСТАВОК, КОНФЕРЕНЦИЙ, ФОРУМОВ РОССИИ



 с **2002**  
ГОДА

НА РЫНКЕ  
ДОРОЖНОГО  
ПРОЕКТИРОВАНИЯ

БОЛЕЕ  
 **3000**

РЕАЛИЗОВАННЫХ  
ПРОЕКТОВ

БОЛЕЕ  
 **350**

ВЫСОКОКВАЛИФИЦИРОВАННЫХ  
СПЕЦИАЛИСТОВ

# НАШИ ПОБЕДЫ



**ПОБЕДИТЕЛЬ  
КОНКУРСА  
РАБОТ,  
РАЗРАБОТАННЫХ  
В СРЕДЕ  
ПРОДУКТОВ РТВ -  
«РТV EXPRESS»**

ГРАНТ  
НА 7777 ЕВРО.  
(2019 ГОД)



**ФИНАЛИСТ  
КОНКУРСА  
HR-БРЕНД 2018**

**ЧЕТЫРЕХКРАТНЫЙ  
ПОБЕДИТЕЛЬ**

ВСЕРОССИЙСКОГО КОНКУРСА  
НА ЛУЧШУЮ ПРОЕКТНУЮ,  
ИЗЫСКАТЕЛЬСКУЮ  
ОРГАНИЗАЦИЮ И ФИРМУ  
АНАЛОГИЧНОГО ПРОФИЛЯ  
(2015, 2016, 2017,  
2018 ГОДЫ)

**ЭКСКЛЮЗИВНЫЙ  
ПРАВООБЛАДАТЕЛЬ**

БАЗЫ ДАННЫХ  
«МАКРОМОДЕЛЬ  
ТРАНСПОРТНЫХ ПОТОКОВ  
МОСКОВСКОЙ  
ОБЛАСТИ»

**ЕЖЕГОДНЫЙ  
ПАРТНЕР**

МЕЖДУНАРОДНОГО  
ФОРУМА «ИННОВАЦИИ  
В ДОРОЖНОМ  
СТРОИТЕЛЬСТВЕ»  
г. СОЧИ

**СЕРЕБРЯНЫЙ  
ПРИЗЕР**

КОНКУРСА  
НА ЛУЧШИЕ ПРОЕКТЫ,  
ВЫПОЛНЕННЫЕ  
В СРЕДЕ РТВ VISION TRAFFIC  
SUITE (ПРОЕКТ «ТРАНСПОРТНАЯ  
МОДЕЛЬ МОСКОВСКОЙ  
ОБЛАСТИ: ПРАКТИЧЕСКОЕ  
ПРИМЕНЕНИЕ ИНСТРУМЕНТОВ  
МОДЕЛИРОВАНИЯ»)  
г. САНКТ-ПЕТЕРБУРГ  
(2015 ГОД)

**БРОНЗОВЫЙ  
ПРИЗЕР  
КОНКУРСА**

«ПРОЕКТНЫЙ  
ОЛИМП»  
(2018 ГОД)

**ДВУКРАТНЫЙ  
ПОБЕДИТЕЛЬ**

КОНКУРСА  
«ДОРОГИ РОССИИ»  
(2017, 2018 ГОДЫ)

**ВІМ-  
КОМПАНИЯ  
ГОДА**

(2015, 2016,  
2017, 2018  
ГОДЫ)



# ОБЩАЯ МОДЕЛЬ





# ОБЩАЯ МОДЕЛЬ С ОБЛАКОМ ТОЧЕК

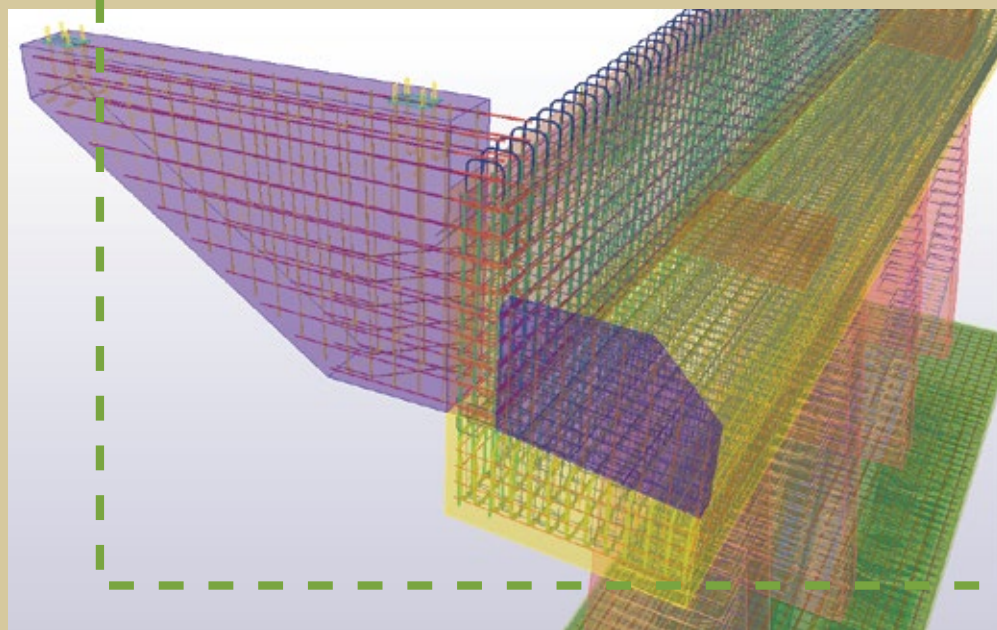
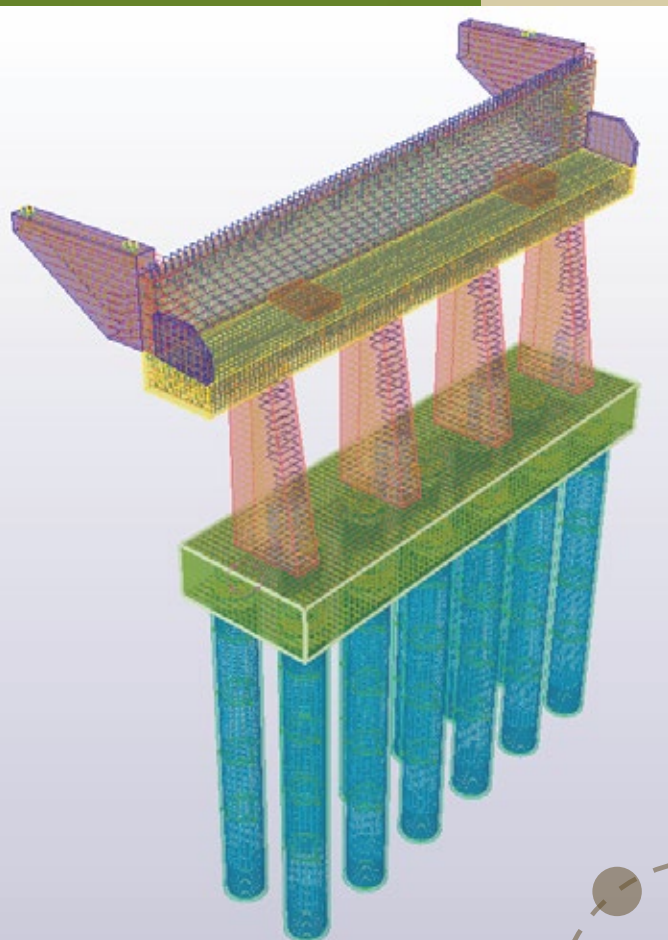






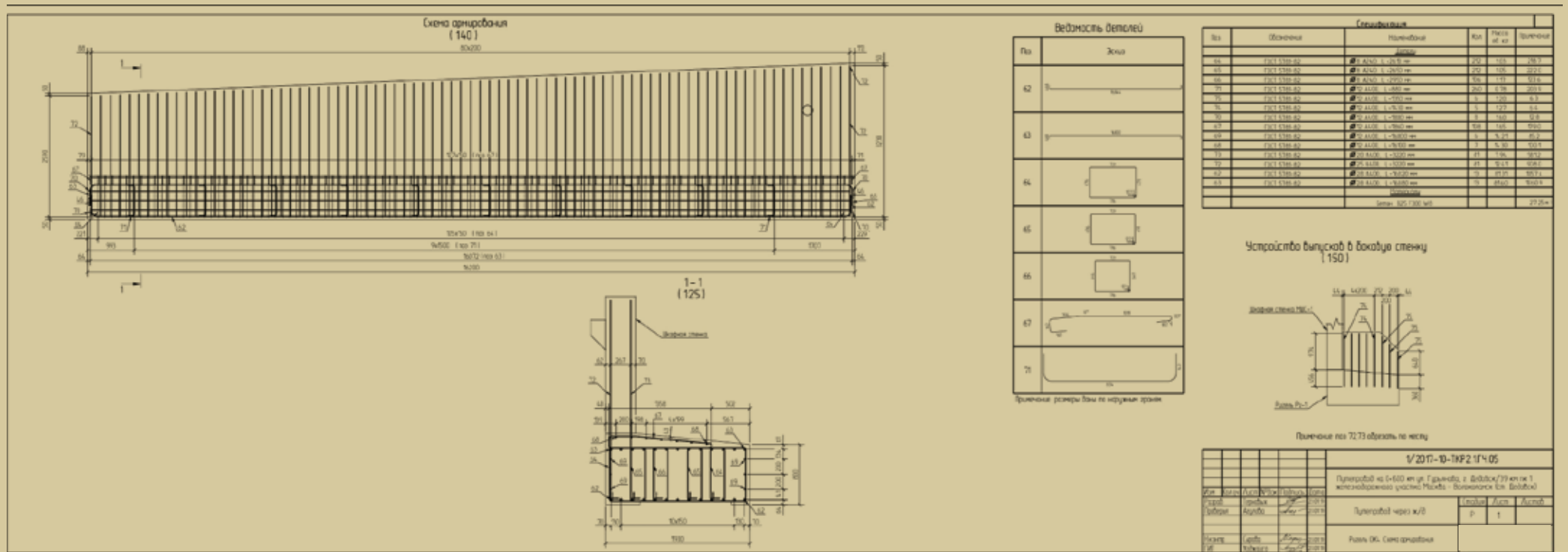


# КРАЙНЯЯ ОПОРА ПУТЕПРОВОДА. СТАДИЯ Р



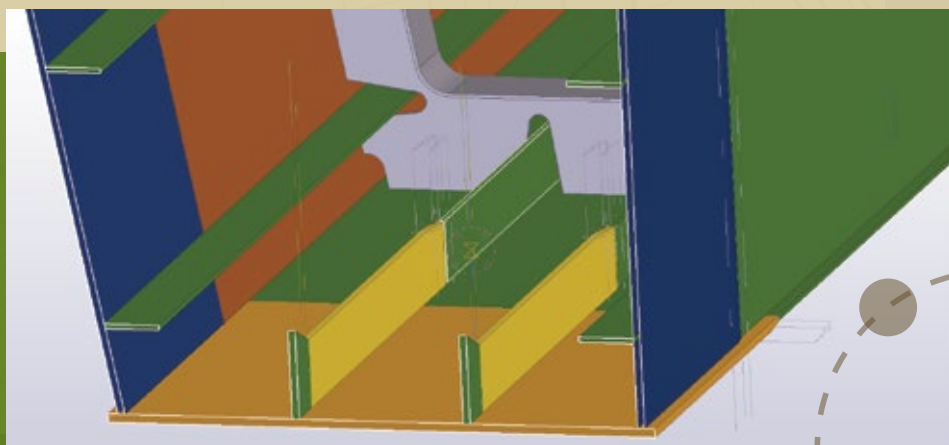
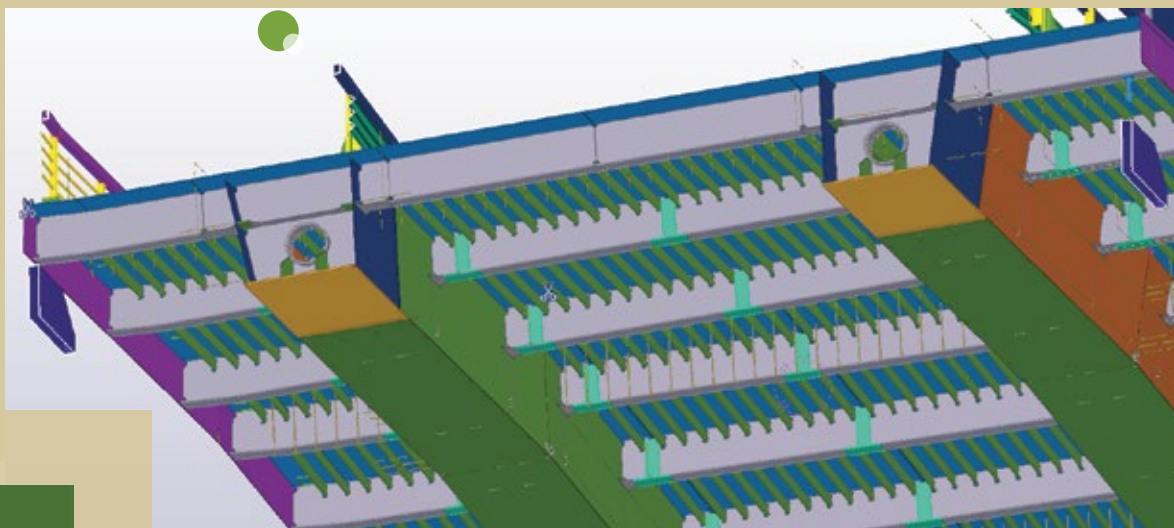


# РИГЕЛЬ КРАЙНЕЙ ОПОРЫ ПУТЕПРОВОДА. СТАДИЯ Р

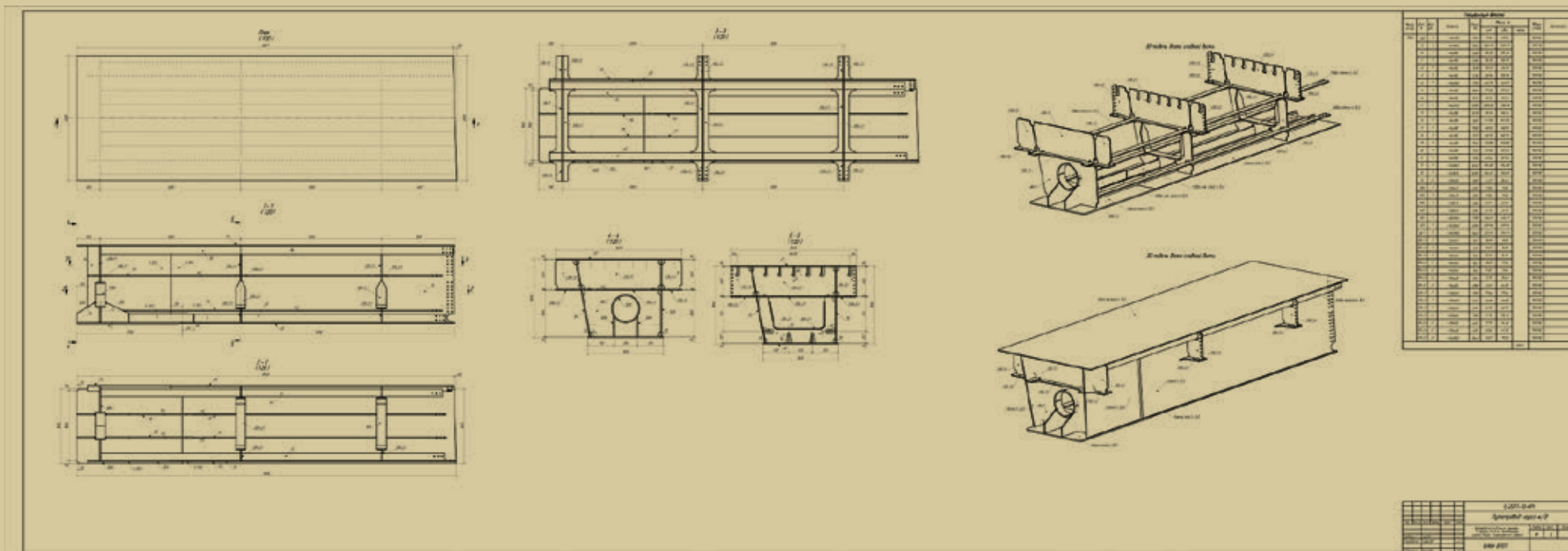




# ПРОЛЕТНОЕ СТРОЕНИЕ ПУТЕПРОВОДА НА РАДИУСЕ 60М

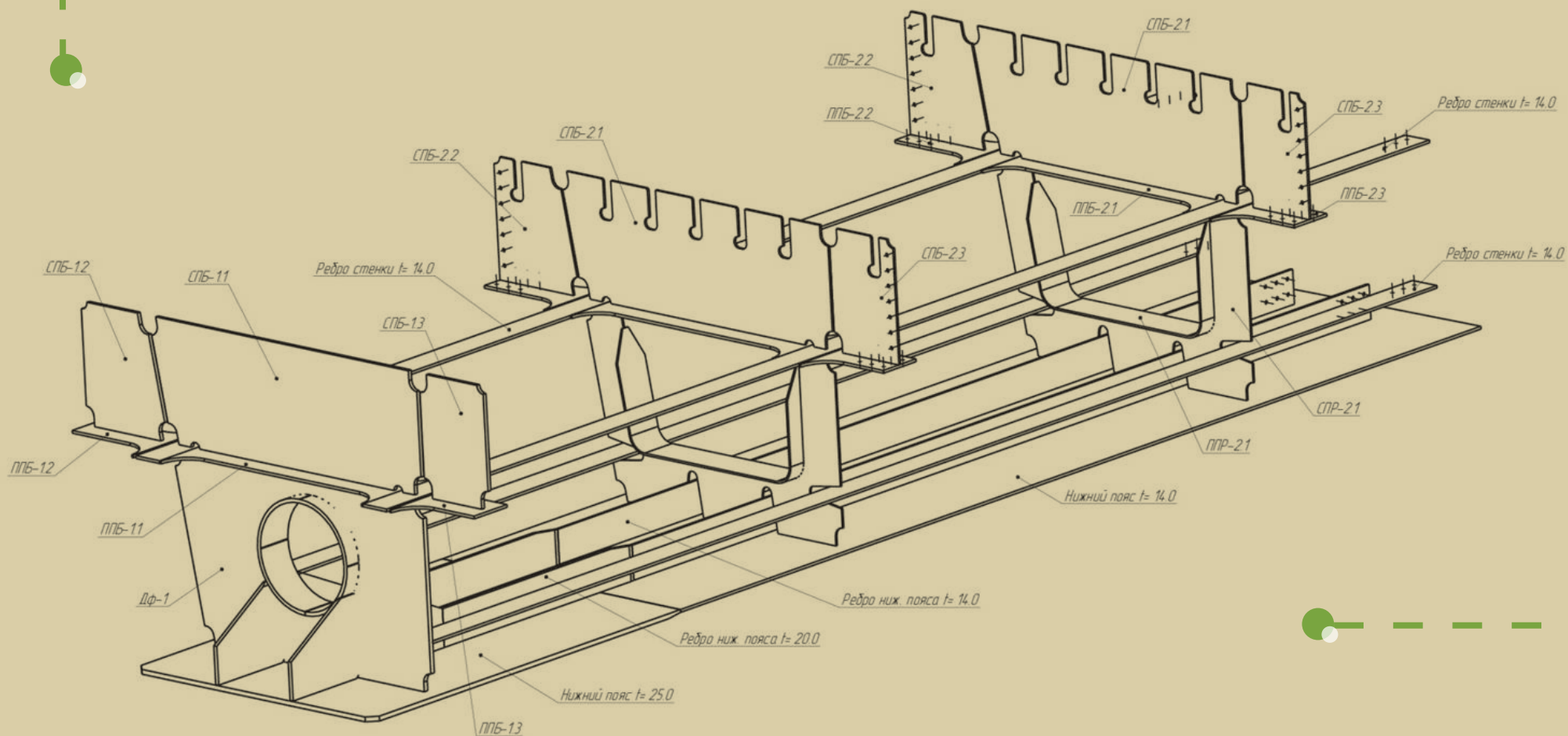


# ПРОЛЕТНОЕ СТРОЕНИЕ ПУТЕПРОВОДА. СТАДИЯ Р

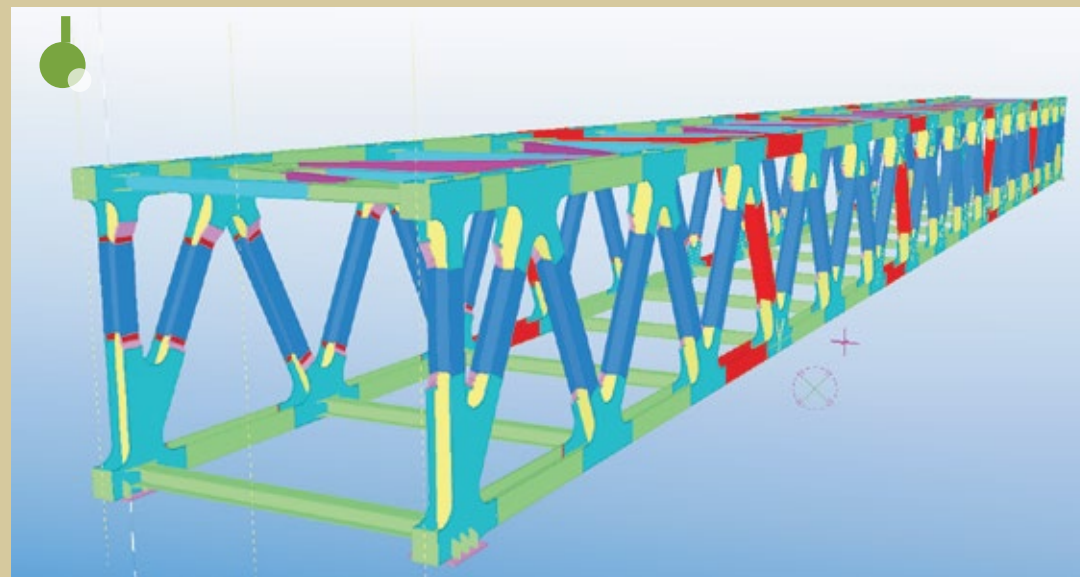
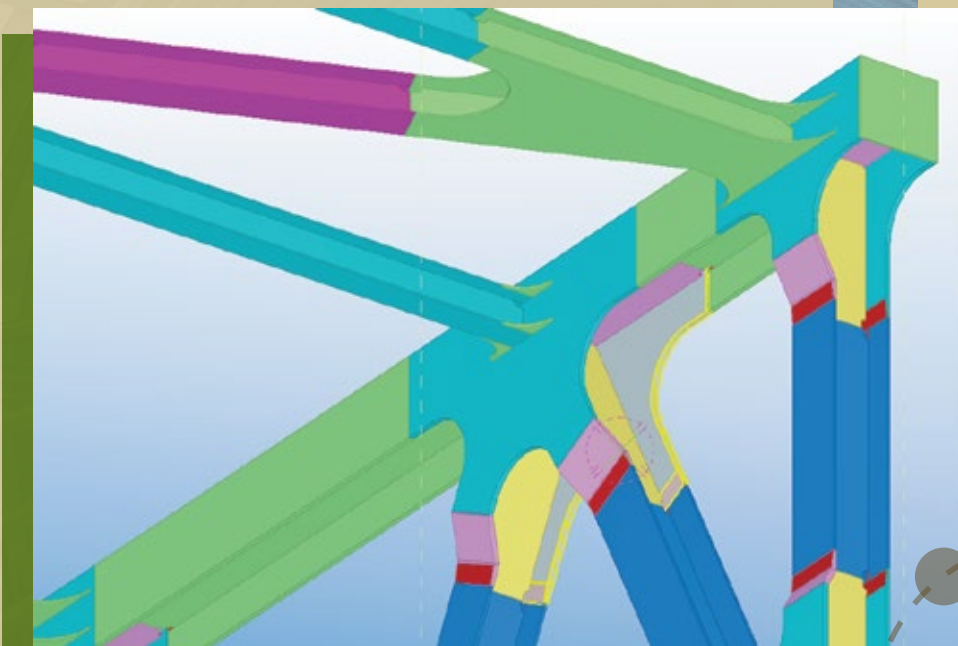




# ПРОЛЕТНОЕ СТРОЕНИЕ ПУТЕПРОВОДА. СТАДИЯ Р



# ФЕРМА НАДЗЕМНОГО ПЕШЕХОДНОГО ПЕРЕХОДА. СТАДИЯ Р







# ИЗМЕНЕНИЕ ПОДХОДА К ПРОЕКТИРОВАНИЮ







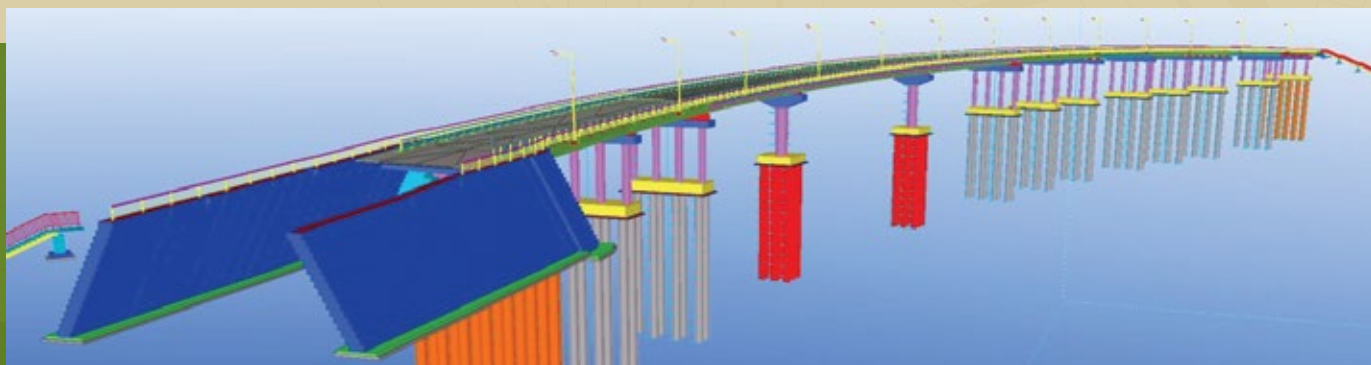
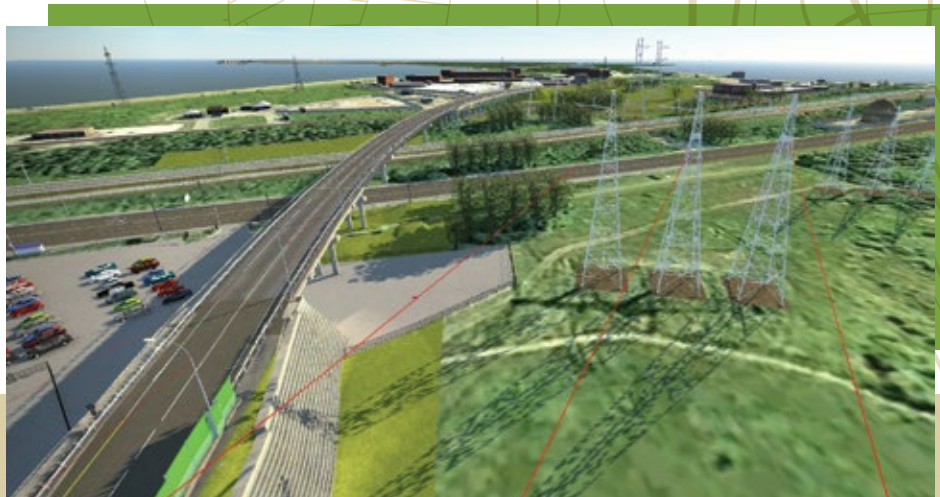
# РАЗРАБОТКА И СОГЛАСОВАНИЕ С ЗАКАЗЧИКОМ ПЛАНА РЕАЛИЗАЦИИ ВІМ-ПРОЕКТА



**ПЛАН  
РЕАЛИЗАЦИИ**



# ПРОЕКТ СТРОИТЕЛЬСТВА ПУТЕПРОВОДА НА УЛ. ГАГАРИНА, Г. ДОМОДЕДОВО







**СПАСИБО ЗА ВНИМАНИЕ!**

**© Компания «ВТМ дорпроект», 2019 год**

**Россия, г. Москва,  
Семеновская площадь, д. 1 А  
Тел.: +7 (495) 620-59-94  
E-mail: [info@vtm-dorproekt.ru](mailto:info@vtm-dorproekt.ru)**

